

Fiocco



nicoline

Descrizione modello - *Model Description*

Dimensioni - *Dimensions*

Composizioni consigliate - *Recommended compositions*

nicoline.it

ITALY - C.da Parchi Calia sn Z.I. - 70022 Altamura – BA - Telefono: +39 080 3101487

UNITED STATES - Nicoline Salotti Inc. po box 38783 - Greensboro – NC 27438 - Phone: +1 (336) 259 9881

SINGAPORE - 23 Genting Road #06-01 - Chevalier House Singapore 349481 - Telefono: +65 8168 3354

FIOCCO LF09



LF09 – FIOCCO CONTENITORE

Caratteristiche standard

- Struttura: in legno rivestito da uno strato di poliuretano espanso ecologico.
- Struttura interna: multistrato nobilitato.
- Piedi in materiale termoplastico nero.
- Imbottitura: in piuma con inserto in poliuretano espanso ecologico a cellule aperte.
- Rivestimento: in tessuto completamente sfoderabile.

Caratteristiche optional su richiesta con maggiorazione

- Per il multi rivestimento il prezzo va incrementato del 7%. Per maggiori dettagli fare riferimento al paragrafo "NOTE" posto nelle prime pagine del listino.

Note

- Rete a doghe ortopedica, a un movimento o a doppio movimento, con contenitore.

LF09 – FIOCCO STORAGE

Standard features

- Frame: in wood covered by a layer of ecologic polyurethane foam.
- Internal structure: in faced multiply wood.
- Legs in black thermoplastic material.
- Padding: in feathers with an ecologic open cells polyurethane foam insert.
- Covering: in totally removable fabric.

Optional features with upcharge

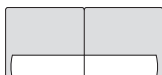
- 7% upcharge for combined coverings. Please refer to the notes at the beginning of pricelist.

Notes

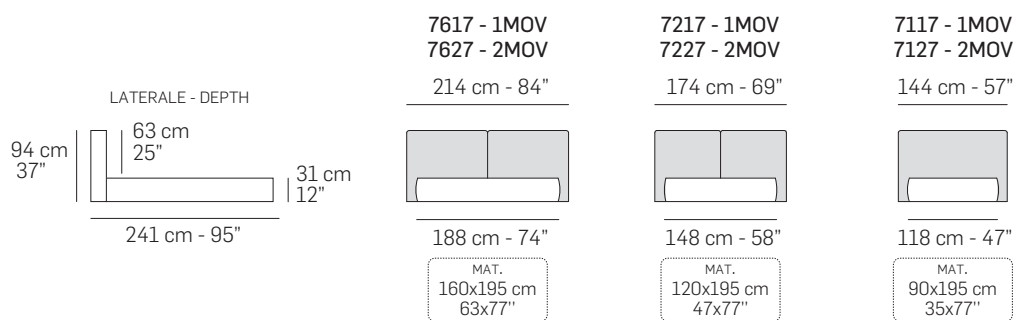
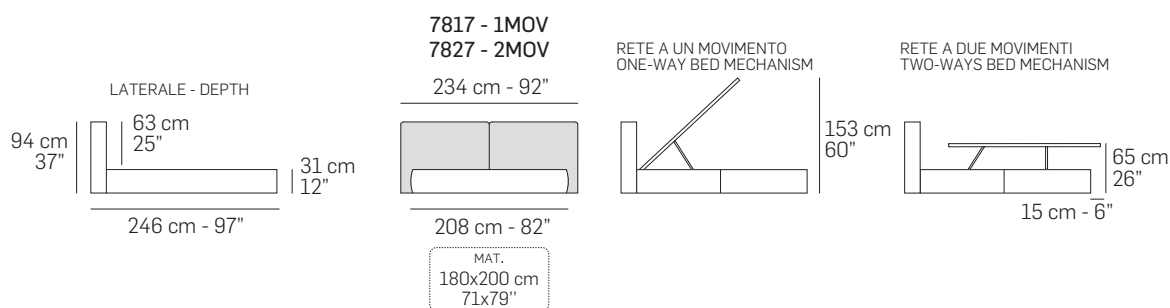
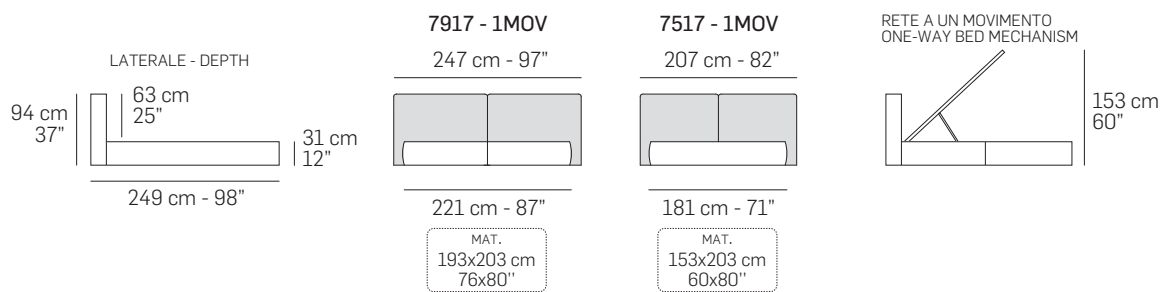
- Bed frame with orthopedic slats; available with 1 way or 2 ways movement: both with storage.

FIOCCO LF09

FRONTALE - FRONT



VERSIONE CONTENITORE - VERSION STORAGE UNIT



Scala 1:100
Ratio 1 to 100

Legenda / Legend Giroletto/ Bed frame Testiera / Headbord

Note / Notes

Nicoline si riserva il diritto di apportare in ogni momento modifiche tecniche ed estetiche / Nicoline reserves the right to change, at any time and without prior warning, technical and aesthetic specifications of the articles.