

MONZA



nicoline

Descrizione modello / Model Description

Dimensioni / Dimensions

Composizioni consigliate / Suggested compositions

nicoline.it

ITALY - C.da Parchi Calia sn Z.I. - 70022 Altamura - BA - Telefono: +39 080 3101487

UNITED STATES - Nicoline Salotti Inc. po box 38783 - Greensboro - NC 27438 - Phone: +1 (336) 259 9881

SINGAPORE - 23 Genting Road #06-01 - Chevalier House Singapore 349481 - Telefono: +65 8168 3354

Descrizione

Caratteristiche standard

- Struttura in legno e multistrato. Molleggio seduta e spalliera con cinghie elastiche.
- Imbottiture in poliuretano espanso ecologico a cellula aperta con densità differenziate.
- Rivestimento in pelle o tessuto. Tutti i rivestimenti sono fissi.
- Versioni recliner con meccanismo elettrico indipendente sia per la seduta sia per il poggiatesta.
- Versioni fisse con meccanismo poggiatesta manuale regolabile.
- Tutte le versioni contrassegnate dal simbolo "", sono dotate di poggiatesta regolabile.
- Piedi in metallo Lucido (Cod.30), Satinato (Cod.31), Canna di fucile (Cod.50), Bronzo anticato (Cod.52).
- Cucitura Cod.06 per rivestimento in pelle.
- Inserimento letto non possibile.
- Lato componibile non rifinito.

Caratteristiche optional su richiesta senza maggiorazione

- Disponibile con cucitura a contrasto, per la scelta del colore fare riferimento ai codici del campionario pelli.

Caratteristiche optional su richiesta con maggiorazione

- Batteria al litio per movimentare il meccanismo in assenza di elettricità. Considerare una batteria per ogni seduta recliner.
- Solo per le versioni dove previsto, il lato componibile può essere rifinito.
- Per il multi rivestimento il prezzo va incrementato del 7%. Per maggiori dettagli fare riferimento al paragrafo "NOTE" posto nelle prime pagine del listino.

Note

- Non è possibile applicare altre cuciture.
- Le versioni recliner sono consegnate a moduli separati.

Description

Standard features

- Frame: wooden structure, seat and back suspensions in reinforced elastic webbing.
- Paddings in eco-friendly open cell polyurethane foam, with different densities.
- Covering in leather or fabric. Not removable coverings.
- Electrical independent mechanism both on the footrest and headrest for reclining versions.
- Manually adjustable headrest for stationary versions.
- All the versions marked by the symbol "" are equipped with electrical adjustable headrest.
- Metal legs in Shiny (Cod.30), Satin (Cod.31), Gunmetal (Cod.50), Antique Bronze (Cod.52).
- Stitching type Cod.06 for leather coverings.
- No bed version available.
- Sectional sides not finished.

Optional features available upon request with no upcharge

- Stitching, unless differently requested, will be matching the leather or fabric colour. Contrast stitching colour can be ordered at no extra charge. You might use as reference any Nicoline leather.

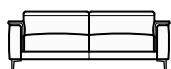
Optional features available upon request with upcharge

- Lithium battery to move the mechanism in the absence of electricity. Please consider one battery per recliner version.
- Sectional sides finished (if possible).
- 7% upcharge for combined coverings. Please refer to the notes at the beginning of pricelist.

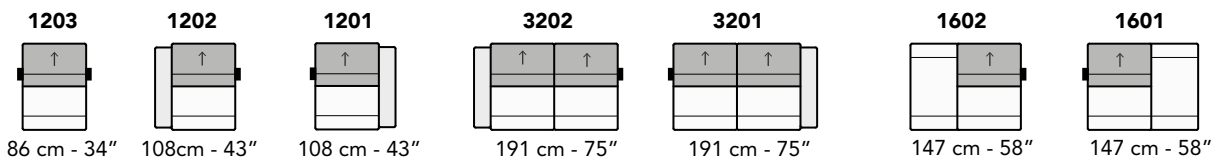
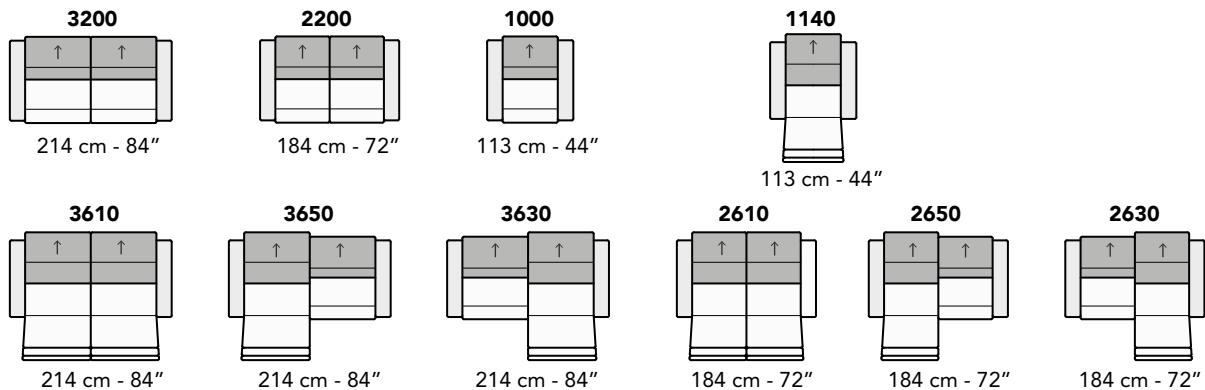
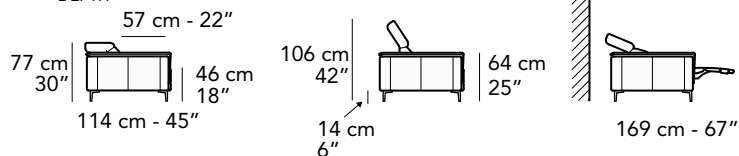
Notes

- Different stitchings not available.
- All reclining versions are made and delivered as separate elements.

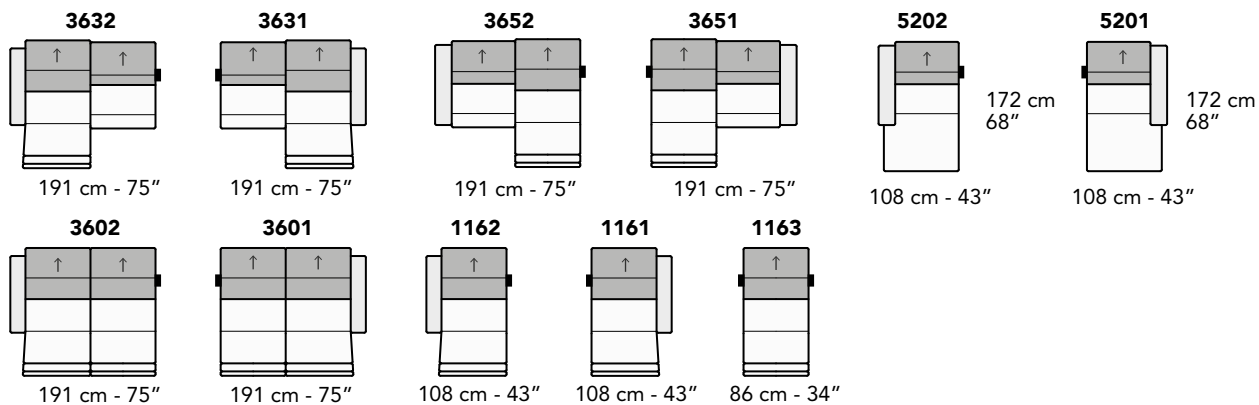
FRONTALE
FRONT



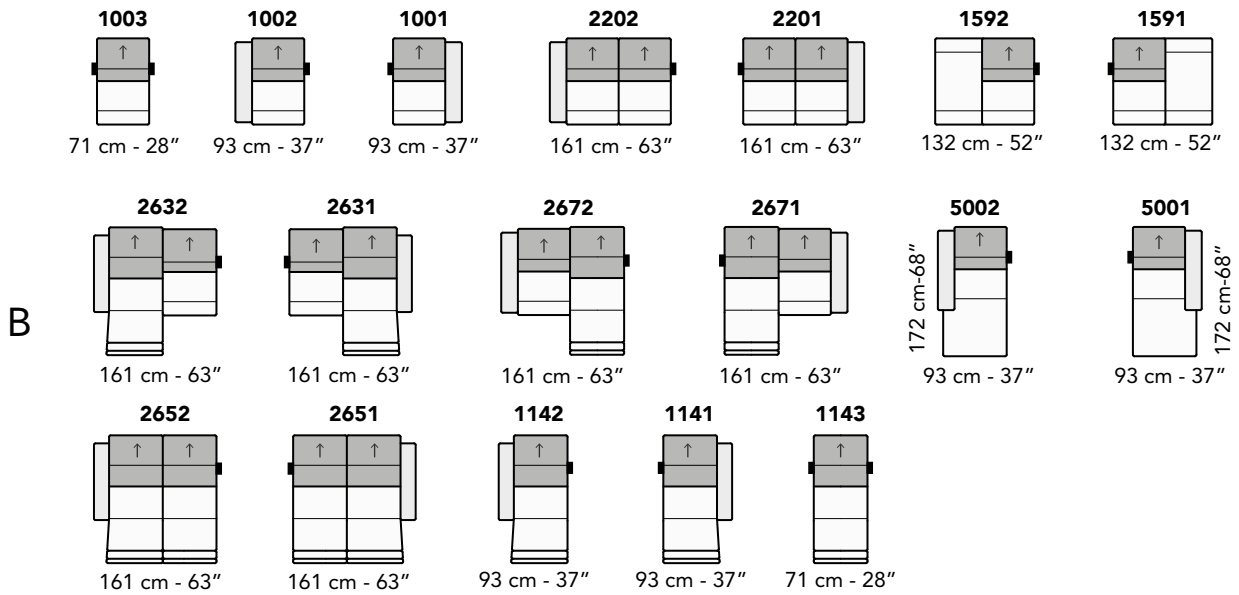
LATERALE
DEPTH



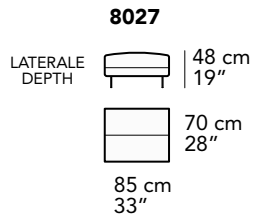
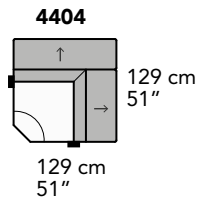
A



tutti gli elementi del gruppo A hanno lo stesso modulo di seduta - all items in group A have the same seat width



tutti gli elementi del gruppo B hanno lo stesso modulo di seduta - all items in group B have the same seat width



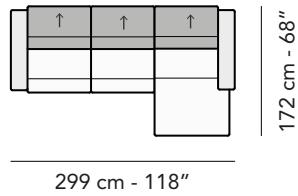
Scala 1:100 Ratio 1 to 100

Legenda / Legend

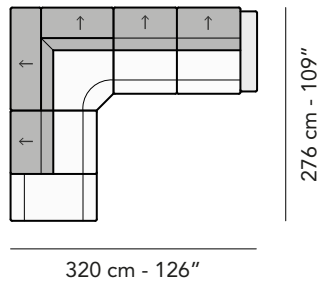
Spalliera/ Back Cushions
 Bracciolo / Armrest
 Seduta / Seat Cushions
 Aggancio Componibile / Connector
 ↑ Poggiatesta regolabile / Adjustable headrest
 ■ Poggiatesta fisso / Fixed headrest

Composizioni consigliate / Suggested compositions

3202 + 5201



3201 + 4404 + 1602



3200

