

MANZONI LIGHT



nicoline

Descrizione modello / Model Description

Dimensioni / Dimensions

Composizioni consigliate / Suggested compositions

nicoline.it

ITALY - C.da Parchi Calia sn Z.I. - 70022 Altamura - BA - Telefono: +39 080 3101487

UNITED STATES - Nicoline Salotti Inc. po box 38783 - Greensboro - NC 27438 - Phone: +1 (336) 259 9881

SINGAPORE - 23 Genting Road #06-01 - Chevalier House Singapore 349481 - Telefono: +65 8168 3354

Descrizione

Caratteristiche standard

- Struttura in legno e multistrato, molleggio seduta con cinghie elastiche.
- Struttura bracciolo in metallo.
- Imbottiture in poliuretano espanso ecologico a cellula aperta con densità differenziate.
- Rivestimento in pelle o tessuto. Tutti i rivestimenti sono fissi. Il bracciolo è realizzato esclusivamente in pelle.
- Bordino "Gros grain" disponibile nei colori Cod.37 - 48 - 63 - 68 - 91 - 101 - 116 - 136 - 139 - 164 - 170 - 173.
- Piedi in materiale termoplastico nero.
- Lo schienale possiede un bottone in metallo con finitura Canna di fucile (Cod.CF).
- I cuscini di schienale sono dotati di meccanismo "pendular".
- Versioni recliner con meccanismo elettrico che permette il sollevamento della sola pediera.
- Le cuciture per il rivestimento in pelle sono realizzate nel seguente modo:
 - o Cucitura Cod.01 per parte superiore seduta e frontale spalliera;
 - o Cucitura Cod.03 per posteriore spalliera;
- Il rivestimento in tessuto non possiede cuciture.
- Inserimento letto non possibile.
- Lato componibile non rifinito.

Caratteristiche optional su richiesta senza maggiorazione

- Disponibile con cucitura a contrasto. Per la scelta del colore fare riferimento ai codici del campionario pelli.

Caratteristiche optional con maggiorazione

- Poggiatesta (Cod.9900) con imbottitura in poliuretano espanso ecologico a cellula aperta e rivestimento sfoderabile.
- Batteria al litio per movimentare il meccanismo in assenza di elettricità. Considerare una batteria per ogni seduta recliner.
- Solo per le versioni dove previsto, il lato componibile può essere rifinito.
- Per il multi rivestimento il prezzo va incrementato del 7%. Per maggiori dettagli fare riferimento al paragrafo "NOTE" posto nelle prime pagine del listino.

Note

- Le versioni contrassegnate con il simbolo "X" devono essere agganciate solamente con la versione Cod.8135 interposta fra due elementi con seduta a martello.
- I disegni grafici che riportano l'asterisco (*) sono sempre con lato rifinito e anche agganciabili agli elementi componibili.
- Non è possibile applicare altre cuciture.

Description

Standard features

- Frame: wooden structure, seat suspensions in reinforced elastic webbing.
- Armrest structure in metal.
- Paddings in eco-friendly open cell polyurethane foam with different densities.
- Covering in leather or fabric. Not removable coverings. Armrest will be covered with leather.
- Piping "Gros grain" available in colors Cod. 37 - 48 - 63 - 68 - 91 - 101 - 116 - 136 - 139 - 164 - 170 - 173.
- Legs in black thermoplastic material.
- The backrest have a metal button in Gunmetal (Cod.CF).
- Back cushion with pendular mechanism on all elements.
- Recliner versions with an electrical mechanism that moves only the footrest.
- Stitchings only for the leather covering are being placed as per the following:
 - o Stitching Cod.01 for the top of the seat and frontal part of backrest;
 - o Stitching Cod.03 for the back of the backrest.
- No stitchings for the fabric covering.
- No bed version available.
- Sectional sides not finished.

Optional features available upon request with no upcharge

- Stitching, unless differently requested, will be matching the leather or fabric colour. Contrast stitching colour can be ordered at no extra charge. You might use as reference any Nicoline leather.

Optional features available upon request with an upcharge

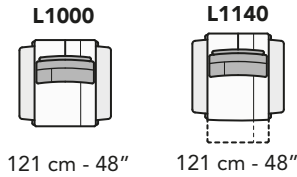
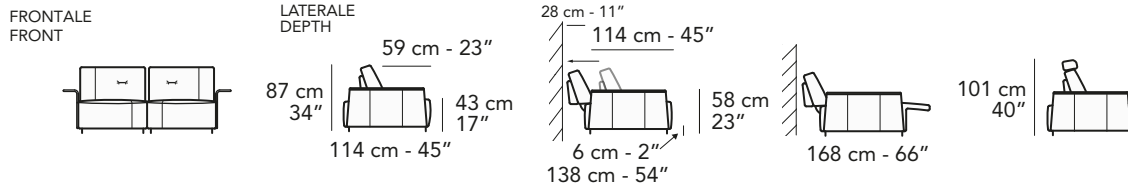
- Headrest (Cod.9900) in eco-friendly open cell polyurethane foam and removable covering.
- Lithium battery kit available. One battery pack for each reclining seat.
- Sectional sides finished (if possible).
- 7% upcharge for combined coverings. Please refer to the notes at the beginning of pricelist.

Notes

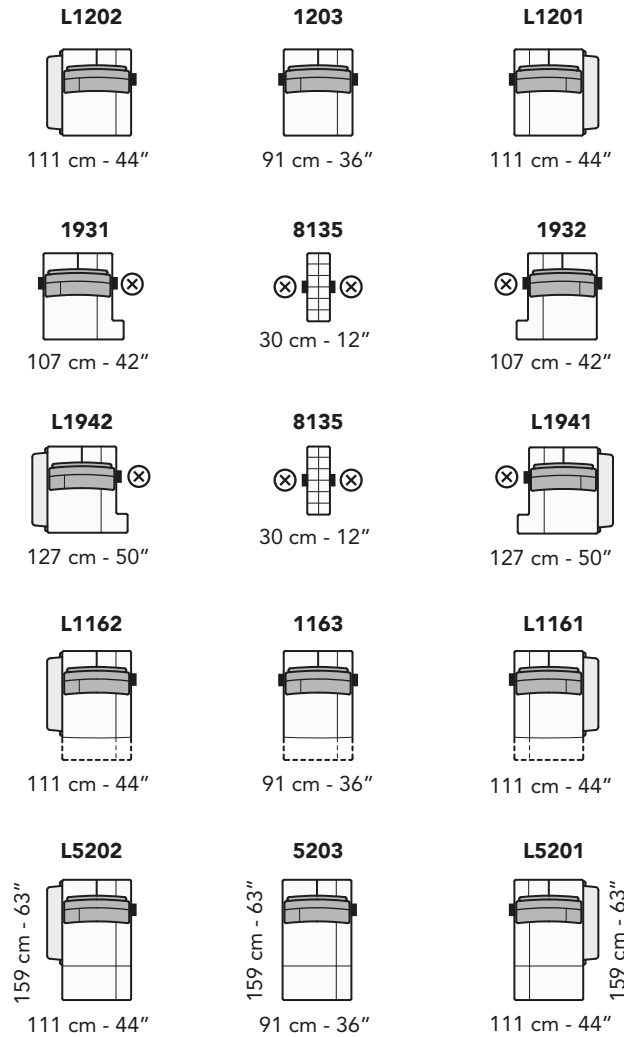
- Versions marked with the "X" symbol can be hooked only to version Cod.8135 that is positioned between two elements with a hammer seat.
- Versions marked with (*) asterisk have always the terminal side finished with the possibility to be connected to modular elements.
- Different stitchings not available.

nicoline

MO28-MANZONI LIGHT



A

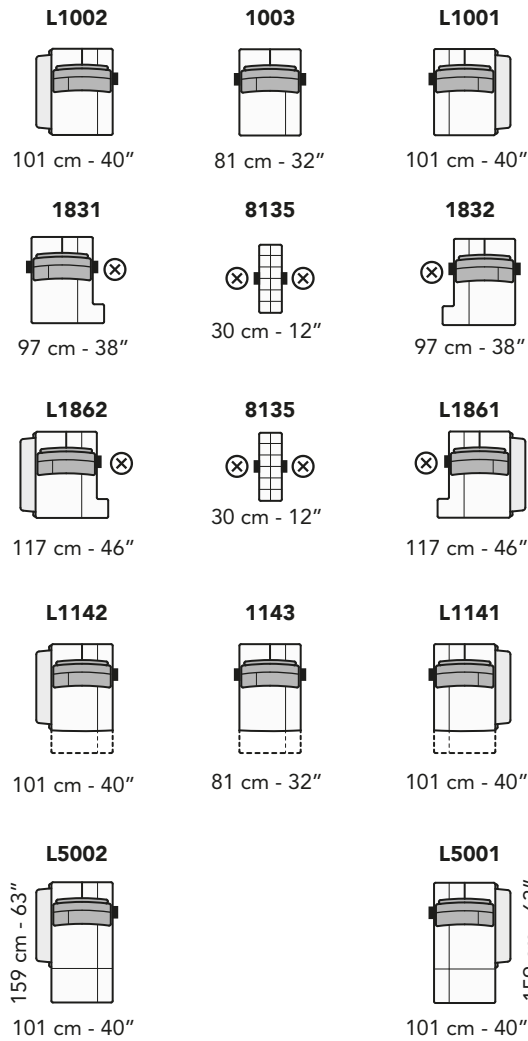


tutti gli elementi del gruppo A hanno lo stesso modulo di seduta - all items in group A have the same seat width

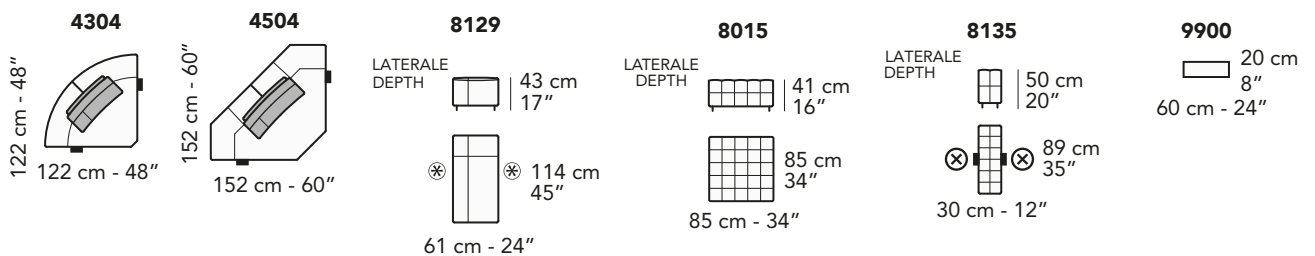
nicoline

B

MO28-MANZONI LIGHT




tutti gli elementi del gruppo B hanno lo stesso modulo di seduta - all items in group B have the same seat width



Scala 1:100
Ratio 1 to 100

Legenda / Legend

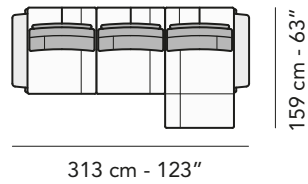
 Spalliera / Back Cushions
 Bracciolo / Armrest
 Poggiareni / Kidneyrest
 Seduta / Seat Cushions

⊗ Lato terminale sempre rifinito e agganciabile agli elementi componibili / Terminal side is always finished and it can also be connected to modular elements

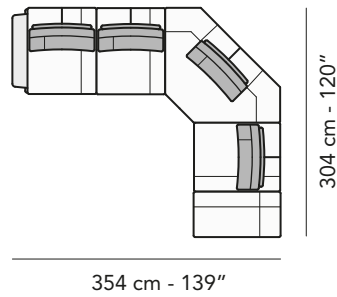
■ Aggancio Componibile / Connector
 ⊗ Lato agganciabile obbligatoriamente con la versione 8135/ Side that can only be connected with version 8135

Composizioni consigliate / Suggested compositions

L1202 + 1203 + L5201



L1202 + 1203 + 4504 + 1203 + 8129



8129 + 1203 + 4304 + 1203 + L1201

