

# NAUSICAA



## nicoline

Descrizione modello / Model Description

Dimensioni / Dimensions

Composizioni consigliate / Recommended compositions

[nicoline.it](http://nicoline.it)

ITALY - C.da Parchi Calia sn Z.I. - 70022 Altamura - BA - Telefono: +39 080 3101487

UNITED STATES - Nicoline Salotti Inc. po box 38783 - Greensboro - NC 27438 - Phone: +1 (336) 259 9881

SINGAPORE - 23 Genting Road #06-01 - Chevalier House Singapore 349481 - Telefono: +65 8168 3354

## Descrizione

### Caratteristiche standard

- Struttura in legno e multistrato, molleggio seduta e spalliera con cinghie elastiche.
- Imbottitura in poliuretano espanso ecologico a cellula aperta con densità differenziate.
- Rivestimento in pelle o tessuto con cuscini di seduta e spalliera sfoderabili.
- Solo per il mercato ITALIA il rivestimento in tessuto è completamente sfoderabile.
- Piede in metallo Lucido (Cod.30), Satinato (Cod.31), Canna di fucile (Cod.50), Bronzo anticato (Cod.52).
- Elementi Cod.1431 - 1432 - 1491 - 1492 - 1681 - 1682 - 2041 - 2042 - 2251 - 2252 - 3041 - 3042 - 8090 con ripiano in legno Noce canaletto (Cod.10).
- Elementi Cod.1421 - 1422 - 1501- 1502 - 1671 - 1672 - 2031 - 2032 - 2341 - 2342 - 3031 - 3032 - 8091 con ripiano in marmo Emperador (Cod.EM) oppure con marmo bianco Carrara (Cod.CA).
- Cucitura Cod.06 per rivestimento in pelle.
- Inserimento letto non possibile.
- Lato componibile rifinito.

### Caratteristiche optional su richiesta senza maggiorazione

- Disponibile con cucitura a contrasto, per la scelta del colore fare riferimento ai codici del campionario pelli.

### Caratteristiche optional su richiesta con maggiorazione

- Poggiatesta (Cod.9900) con imbottitura in poliuretano espanso ecologico a cellula aperta e rivestimento sfoderabile.
- Per il multi rivestimento il prezzo va incrementato del 3%. Per maggiori dettagli fare riferimento al paragrafo "NOTE" posto nelle prime pagine del listino.

### Note

- I disegni grafici che riportano l'asterisco (\*) sono sempre con lato rifinito e anche agganciabili agli elementi componibili.
- Non è possibile applicare altre cuciture.

## Description

### Standard features

- Frame: wooden structure, seat and back suspensions in reinforced elastic webbing.
- Seat cushions with padding in eco-friendly open cell polyurethane foam, with different densities.
- Covering in leather or fabric. Seat and back cushions coverings removable.
- Legs in Shiny metal (Cod.30), Satin (Cod.31), Gunmetal (Cod.50), Antique bronze (Cod.52).
- Versions Cod.1431 - 1432 - 1491 - 1492 - 1681 - 1682 - 2041 - 2042 - 2251 - 2252 - 3041 - 3042 - 8090 with wooden top in Canaletto walnut (Cod.10).
- Versions Cod.1421 - 1422 - 1501 - 1502 - 1671 - 1672 - 2031 - 2032 - 2341 - 2342 - 3031 - 3032 - 8091 with top in marble Emperador (Cod.EM) or Carrara white marble (Cod.CA).
- Stitching type Cod.06 for leather covering.
- No bed version available.
- Sectional sides finished.

### Optional features without any upcharge

- Contrast stitching available. Please refer to our leather collection for a thread color indication.

### Optional features with upcharge

- Headrest (Cod.9900) with padding in open cell polyurethane foam and removable covering.
- 3% upcharge for combined coverings. Please refer to the notes at the beginning of pricelist.

### Notes

- Versions with asterisk (\*) have always the finished terminal side with the possibility to be connected to modular elements.
- Different stitchings not available.

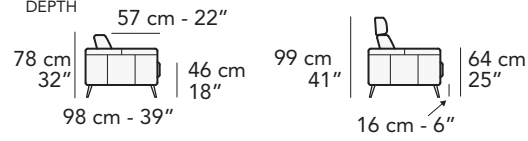
# nicoline

NO02 - NAUSICAA

FRONTALE  
FRONT



LATERALE  
DEPTH

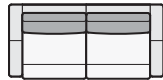


**3160**



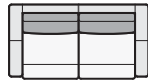
229 cm - 90"

**3000**



204 cm - 80"

**2200**



184 cm - 72"

**2000**



164 cm - 65"

**1000**



99 cm - 39"

**A**

**1203**



86 cm - 34"

**1202**



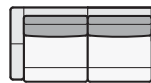
102 cm - 40"

**1201**



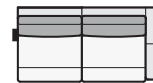
102 cm - 40"

**3002**



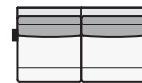
187 cm - 74"

**3001**



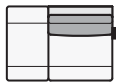
187 cm - 74"

**3003**



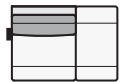
171 cm - 67"

**1602**



141 cm - 55"

**1601**



141 cm - 55"

**1672**



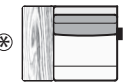
127 cm - 50"

**1671**



127 cm - 50"

**1682**



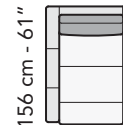
127 cm - 50"

**1681**



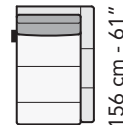
127 cm - 50"

**5202**



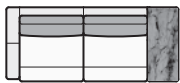
156 cm - 61"  
102 cm - 40"

**5201**



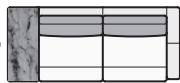
156 cm - 61"  
102 cm - 40"

**3032**



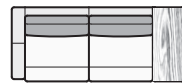
228 cm - 90"

**3031**



228 cm - 90"

**3042**



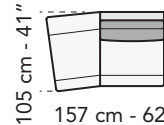
228 cm - 90"

**3041**



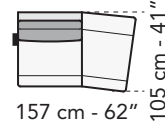
228 cm - 90"

**1842**



105 cm - 41"  
157 cm - 62"

**1841**






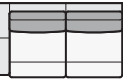
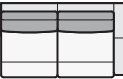
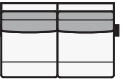
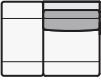
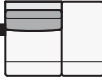
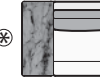
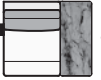

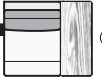
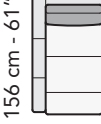
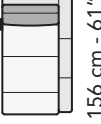
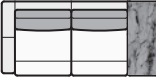
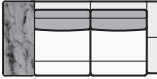
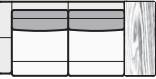
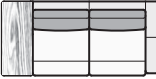
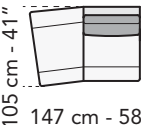
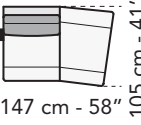
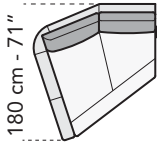
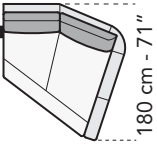
157 cm - 62"  
105 cm - 41"

tutti gli elementi del gruppo A hanno lo stesso modulo di seduta - all items in group A have the same seat width

# nicoline




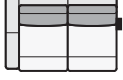
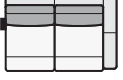

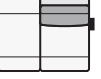
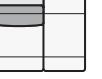


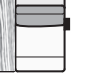

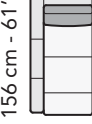

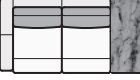
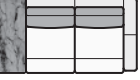
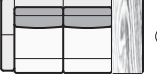
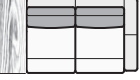
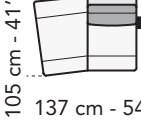
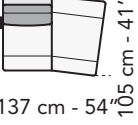
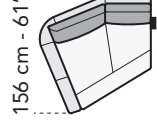
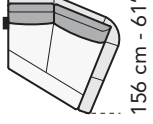
NO02 - NAUSICAA

**B**

 76 cm - 30"	 92 cm - 36"	 92 cm - 36"	 167 cm - 66"	 167 cm - 66"	 151 cm - 59"		
 131 cm - 52"	 131 cm - 52"	 117 cm - 46"	 117 cm - 46"	 117 cm - 46"	 117 cm - 46"	 156 cm - 61" 92 cm - 36"	 156 cm - 61" 92 cm - 36"
 208 cm - 82"	 208 cm - 82"	 208 cm - 82"	 208 cm - 82"	 105 cm - 41" 147 cm - 58"	 105 cm - 41" 147 cm - 58"		
				 180 cm - 71" 161 cm - 63"	 180 cm - 71" 161 cm - 63"		

tutti gli elementi del gruppo B hanno lo stesso modulo di seduta - all items in group B have the same seat width

**C**

 66 cm - 26"	 82 cm - 32"	 82 cm - 32"	 147 cm - 58"	 147 cm - 58"	 131 cm - 52"		
 121 cm - 48"	 121 cm - 48"	 107 cm - 42"	 107 cm - 42"	 107 cm - 42"	 107 cm - 42"	 156 cm - 61" 82 cm - 32"	 156 cm - 61" 82 cm - 32"
 188 cm - 74"	 188 cm - 74"	 188 cm - 74"	 188 cm - 74"	 105 cm - 41" 137 cm - 54"	 105 cm - 41" 137 cm - 54"		
				 156 cm - 61" 147 cm - 58"	 156 cm - 61" 147 cm - 58"		

tutti gli elementi del gruppo C hanno lo stesso modulo di seduta - all items in group C have the same seat width

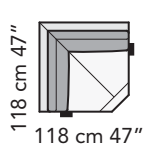
# nicoline

NO02 - NAUSICAA

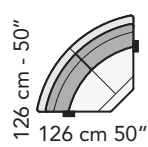
**4015**



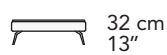
**4404**



**4014**



**8091**



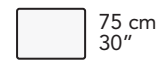
98 cm - 39"

**8090**



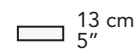
98 cm - 39"

**8027**



85 cm - 33"

**9900**



60 cm - 24"

Scala 1:100 Ratio 1 to 100

Legenda / Legend

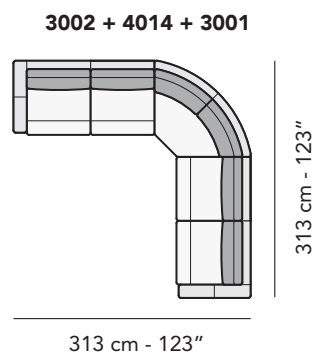
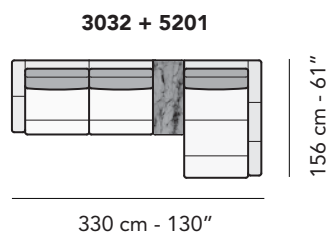
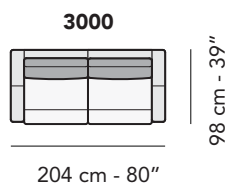
- Spalliera / Back Cushions
- Poggiareni / Kidneyrest
- Bracciolo / Armrest
- Seduta / Seat Cushions

- Marmo / Marble
- Legno / Wood

■ Aggancio Componibile / Connector

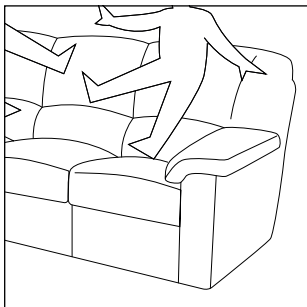
\* Lato terminale sempre rifinito e agganciabile agli elementi componibili / Terminal side is always finished and it can also be connected to modular elements

## Composizioni consigliate / Recommended compositions

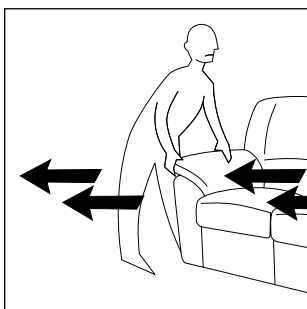




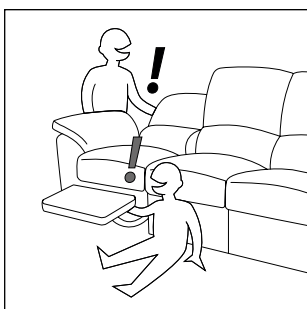
Regole Generali cosa **NON** fare.  
General rules whhat **NOT** to do.



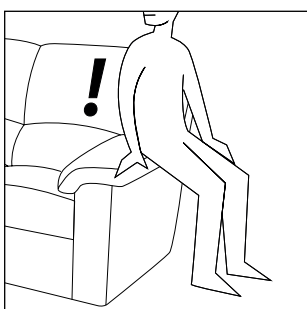
**NON saltare o tuffarsi sul divano.**  
**DO NOT jump or dive on the sofa**



**NON tirare il divano dal bracciolo.**  
**DO NOT move the sofa from the armrest**



**NON giocare con i meccanismi del divano.**  
**DO NOT play with the mechanic of the sofa**



**NON sedersi sui braccioli o sullo schienale**  
**DO NOT sit on the armrest or backrest**

[nicoline.it](http://nicoline.it)

ITALY - C.da Parchi Calia sn Z.I. - 70022 Altamura - BA - Telefono: +39 080 3101487

UNITED STATES - Nicoline Salotti Inc. po box 38783 - Greensboro - NC 27438 - Phone: +1 (336) 259 9881

SINGAPORE - 23 Genting Road #06-01 - Chevalier House Singapore 349481 - Telefono: +65 8168 3354