

TENERIFE



nicoline

Descrizione modello / Model Description

Dimensioni / Dimensions

Composizioni consigliate / Suggested compositions

nicoline.it

ITALY - C.da Parchi Calia sn Z.I. - 70022 Altamura - BA - Telefono: +39 080 3101487

UNITED STATES - Nicoline Salotti Inc. po box 38783 - Greensboro - NC 27438 - Phone: +1 (336) 259 9881

SINGAPORE - 23 Genting Road #06-01 - Chevalier House Singapore 349481 - Telefono: +65 8168 3354

Descrizione

Caratteristiche standard

- Struttura in legno e multistrato, molleggio seduta con cinghie elastiche.
- Imbottiture in poliuretano espanso ecologico a cellula aperta con densità differenziate.
- Rivestimento in pelle o tessuto. Tutti i rivestimenti sono fissi.
- Rivestimento in pelle con seduta trapuntata.
- Rivestimento in tessuto con seduta senza trapuntatura.
- Piede in metallo Lucido (Cod.30), Satinato (Cod.31), Canna di fucile (Cod.50), Bronzo anticato (Cod.52) e verniciati nei colori RAL opaco: RAL 7006 - RAL 7024 - RAL 7044 - RAL 8019 - RAL 9016.
- I cuscini di schienale sono dotati di meccanismo scorrevole (sistema step by step) che permette di personalizzare e aumentare la profondità della seduta fino a 15 cm.
- Cucitura Cod.03 per rivestimento in tessuto.
- Cucitura Cod.07 per rivestimento in pelle.
- Per elemento Cod.8185, ripiano in vetro Fumé specchiato (Cod. FS).
- Inserimento letto non possibile.
- Lato componibile non rifinito.

Caratteristiche optional su richiesta senza maggiorazione

- Disponibile con cucitura a contrasto, per la scelta del colore fare riferimento ai codici del campionario pelli.

Caratteristiche optional su richiesta con maggiorazione

- Solo per le versioni dove previsto, il lato componibile può essere rifinito.
- Poggiatesta (Cod.9900) con imbottitura in poliuretano espanso ecologico a cellula aperta e rivestimento sfoderabile.
- Per il multi rivestimento il prezzo va incrementato del 7%. Per maggiori dettagli fare riferimento al paragrafo "NOTE" posto nelle prime pagine del listino.

Note

- Non è possibile applicare altre cuciture.
- Per alcuni tessuti e velluti l'azienda si riserva di applicare la cucitura Cod.00

Description

Standard features

- Frame: wooden structure, seat suspensions in reinforced elastic webbing.
- Paddings in eco-friendly open cell polyurethane foam with different densities.
- Covering in leather or fabric. Not removable coverings.
- Quilted seat for leather coverings.
- Not quilted seat for fabric coverings.
- Legs in Shiny metal (Cod.30), Satin metal (Cod.31), Gunmetal (Cod.50), Antique bronze (Cod.52) or in standard matte finished RAL colors: RAL 7006 - RAL 7024 - RAL 7044 - RAL 8019 - RAL 9016.
- Back cushions with a sliding mechanism (step by step system) that allows to increase the seat depth up to 15 cm (6").
- Stitching type Cod.03 for fabric coverings.
- Stitching type Cod.07 for leather coverings.
- For version Cod.8185, glass top Smoked mirror (Cod.FS).
- No bed version available.
- Sectional sides not finished.

Optional features without any upcharge

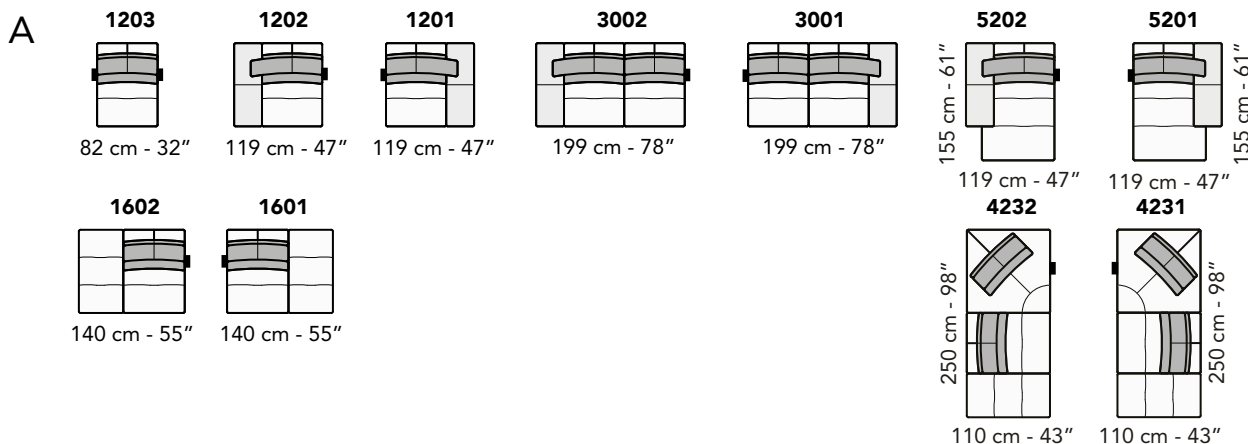
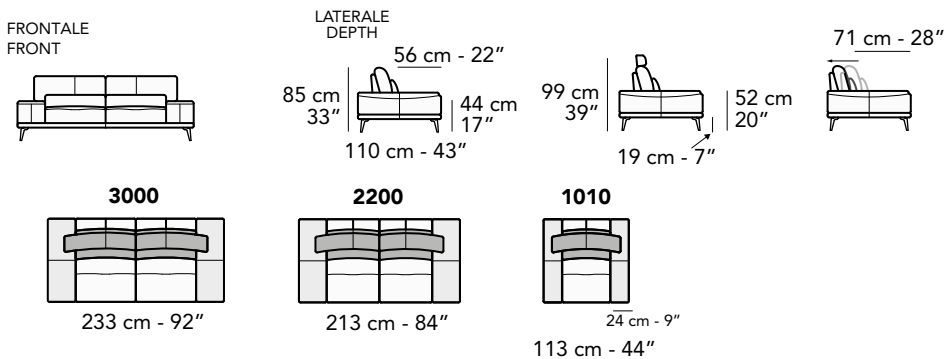
- Contrast stitching available. Please refer to our leather collection for a thread color indication.

Optional features with upcharge

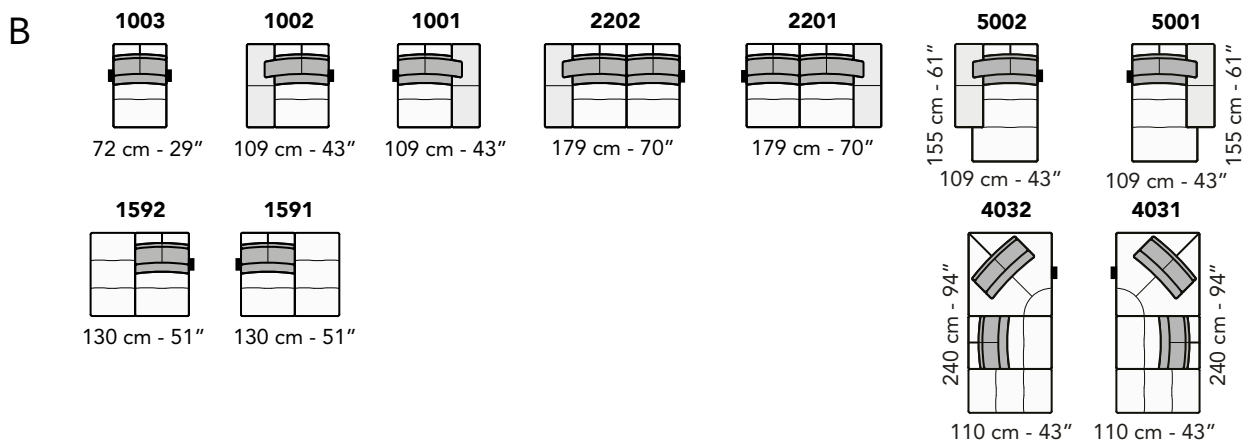
- Sectional sides finished (if possible).
- Headrest (Cod.9900) in eco-friendly open cell polyurethane foam and removable covering.
- 7% upcharge for combined coverings. Please refer to the notes at the beginning of pricelist.

Notes

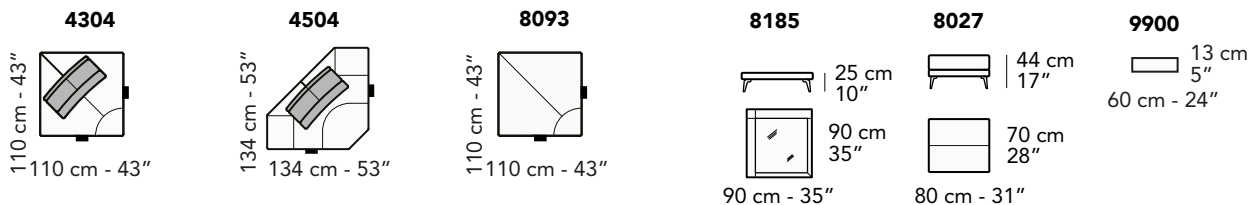
- Different stitchings not available.
- For some fabrics and velvets production dept. must apply the stitching Cod.00



tutti gli elementi del gruppo A hanno lo stesso modulo di seduta - all items in group A have the same seat width



tutti gli elementi del gruppo B hanno lo stesso modulo di seduta - all items in group B have the same seat width



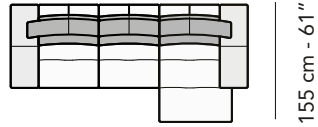
Scala 1:100
Ratio 1 to 100

Legenda / Legend

- Spalliera / Back Cushions
 - Bracciolo / Armrest
 - Marmo / Marble
 - Poggiareni / Kidneyrest
 - Seduta / Seat Cushions
 - Aggancio Componibile / Connector
- ⊗ Lato terminale sempre rifinito e agganciabile agli elementi componibili / Terminal side is always finished and it can also be connected to modular elements

Composizioni consigliate / Suggested compositions

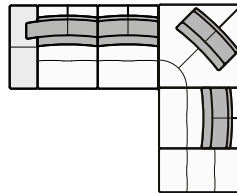
3002 + 5201



155 cm - 61"

318 cm - 125"

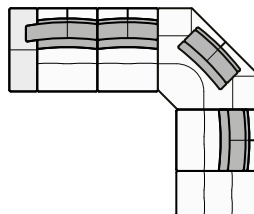
3002 + 4231



250 cm - 98"

309 cm - 122"

3002 + 4504 + 1601



274 cm - 108"

333 cm - 131"